

ポスターセッション要項

ポスター展示の方へ

1. 会場

愛知学院大学 名城公園キャンパス アガルスタワー 10F 受付で受け付けをして下さい。
受付後、アガルスホール内ポスター会場にお越しください。
受付時間：7月1日（土）9：00～10：00

2. 展示要項

演題番号の付いた縦 210cm×横 90cm のボードを用意しています。演題名，演者名，所属を縦 20cm×横 70cm，本文を縦 160cm×横 90cm 以内で作成してください。

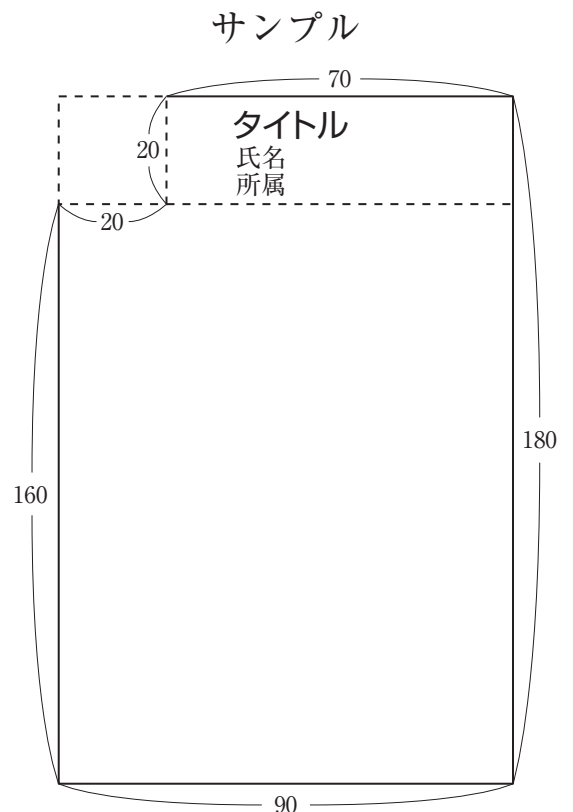
3. 貼付と撤去

貼付 7月1日（土）12：00～13：00
撤去 7月2日（日）18：30～
時間内に撤去されない場合には，主催者側にて撤去処分致しますので，ご了承ください。

4. 討論時間

7月2日（日）午後を予定しています。

上記時間内はご自身の展示の前においでください。
全ての展示の討論を同時におこないます。必ずご自身のポスターの前にお立ちになり質疑応答をお願いいたします。複数の発表がある方は共著者の方にもご協力をいただき、分担をお願いします。



◆ 事務局・問い合わせ先 ◆

愛知学院大学歯学部口腔先天異常学研究室
〒464-8651 名古屋市千種区末盛通2丁目11番地
TEL：052-751-7181(内線5331) FAX：052-759-2151
E-mail：jaicoh33@dpc.agu.ac.jp
お問い合わせはメールにてお願いします